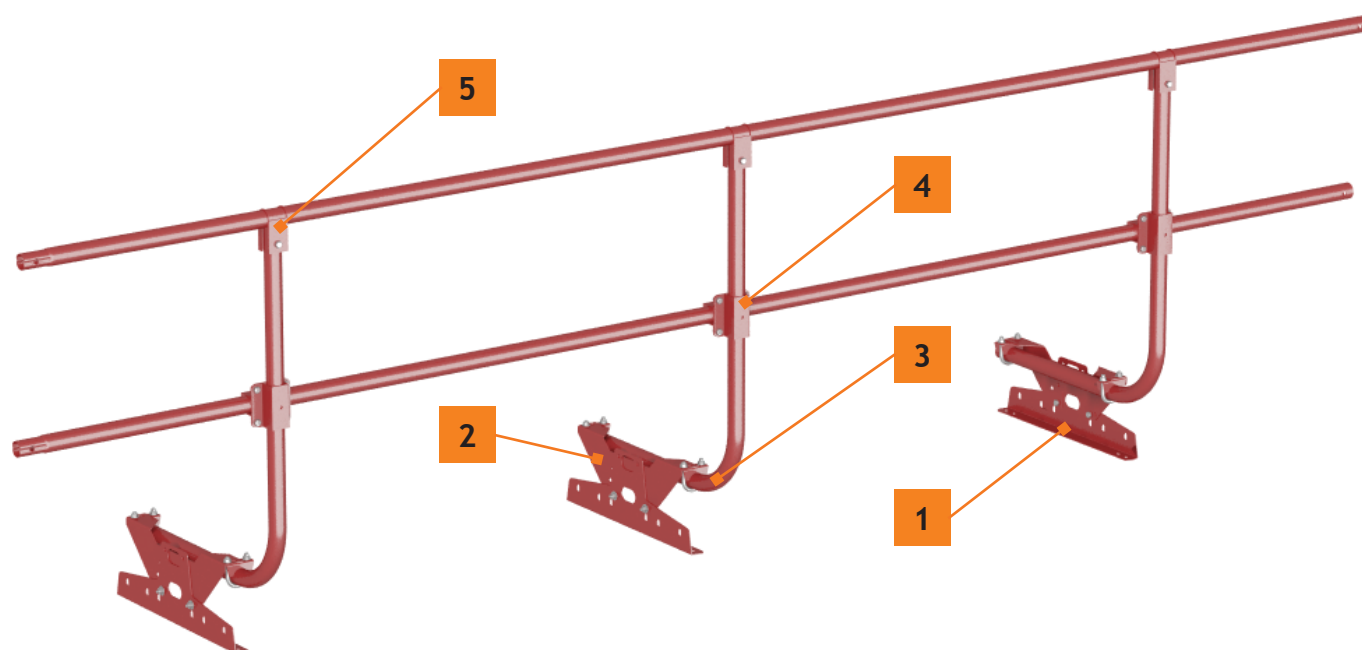
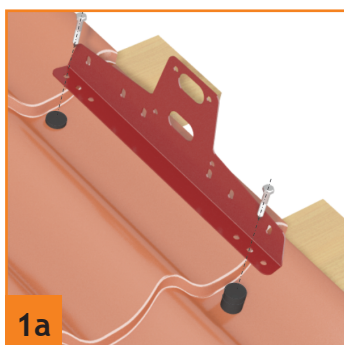


## Порядок монтажа кровельного ограждения

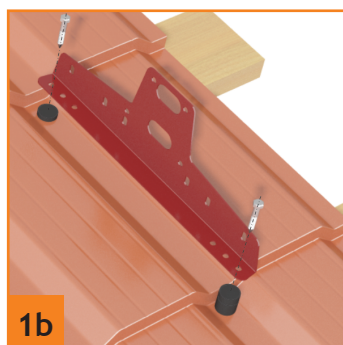


Монтаж кронштейна универсального на различные виды кровельных покрытий

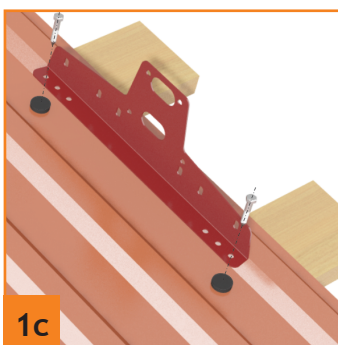
350 мм металлочерепица



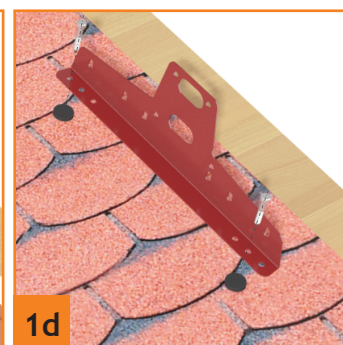
400 мм металлочерепица



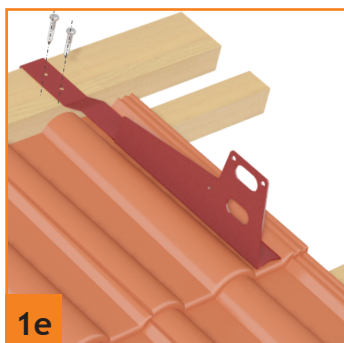
Профнастил



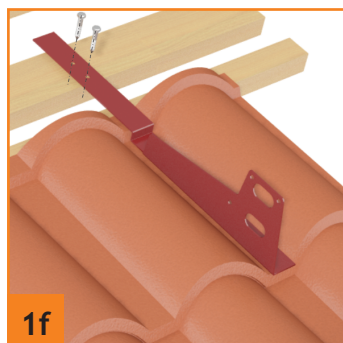
Битумные материалы



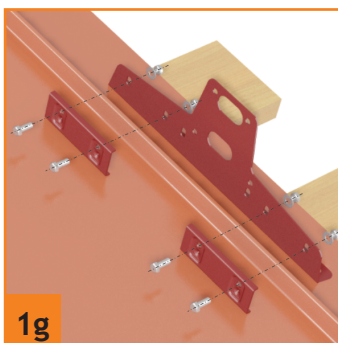
Натуральная черепица



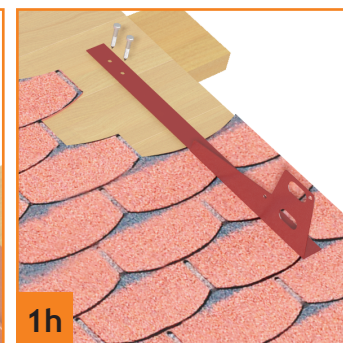
Композитная черепица



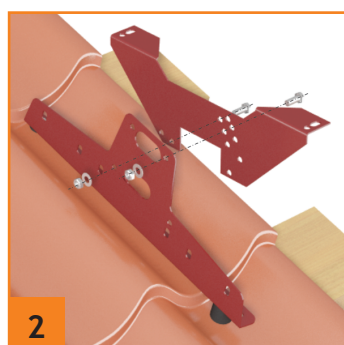
Фальцевая кровля



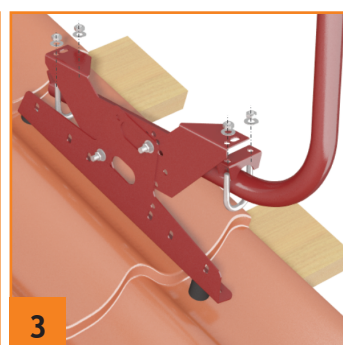
Гибкая черепица



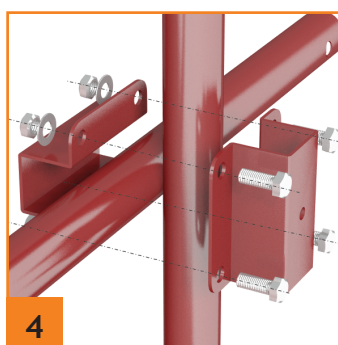
Монтаж кронштейна регулирующего



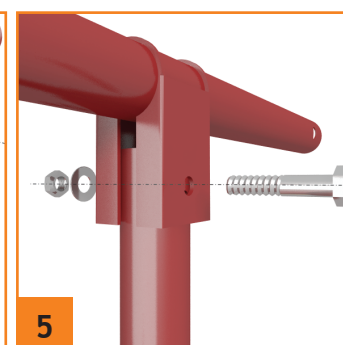
Монтаж опоры ограждения



Монтаж шляпного кронштейна



Монтаж скобообразного кронштейна



## ИНСТРУКЦИЯ ПО МОНТАЖУ КРОВЕЛЬНОГО ОГРАЖДЕНИЯ

### Общие рекомендации

- Кровельное ограждение устанавливается по уровню в одну линию, непрерывно по всему периметру кровли выше карнизного свеса, возможно его крепление к парапету, скату кровли.
- Для достижения необходимой длины ограждения могут срачиваться между собой благодаря наличию обжима с одной стороны трубы ограждения, стык фиксируется болтовым соединением.
- В случае необходимости труба ограждения обрезается с помощью электролобзика или ножовки по металлу. Запрещено использование абразивного режущего инструмента (болгарка).
- В случае вальмовой или многощипцовой конструкции кровли для соединения ограждения единым контуром используются углы соединения для трубы ограждения, также обжатые с одной стороны.
- Ограждения могут комбинироваться с другими элементами систем безопасности кровли, такими как снегозадержатели, переходные мостики.
- Набор крепежных элементов позволяет смонтировать ограждение на кровлю с любым типом кровельного покрытия (на металлочерепицу с шагом волны 300, 350, 400 мм, профнастил, материалы на основе битума, фальцевую кровлю, натуральную или композитную черепицу).

### Порядок монтажа кровельного ограждения

- Монтаж кровельного ограждения начинается с установки кронштейна универсального в зависимости от типа кровельного покрытия (см. рис. 1а-1г). Максимальное расстояние между кронштейнами 1,1 м.
- Следующий шаг - установка кронштейна регулирующего, обеспечивающего вертикальное положение ограждения при любом угле наклона кровли (от 0 до 45 градусов). Совмещая технологические отверстия универсального и регулирующего кронштейнов выставляется необходимый угол наклона, фиксируемый болтами.
- Далее к регулирующему кронштейну крепится опора ограждения с помощью кронштейна хомута, самого хомута и гаек М8.
- На опору ограждения на расстоянии от 300 до 600 мм от верхнего края устанавливается шляпный кронштейн, состоящий из двух П-образных планок, скрепленных между собой крест-накрест. В него вставляется труба ограждения, которая служит нижним поручнем.
- На верхнюю часть опоры ограждения крепится скобообразный кронштейн, в который вставляется вторая труба ограждения, которая служит верхним поручнем.

### Комплектация кровельного ограждения в зависимости от вида кровельного покрытия

Наименование	Для кровли из металлочерепицы, профнастила, материалов на основе битума	Для фальцевой кровли	Для черепичной или композитной кровли	
Опора ограждения	3	3	3	
Труба ограждения, 3 м	2	2	2	
Кронштейн универсальный	3	3	3	
Кронштейн регулируемый	3	3	3	
Скобообразный кронштейн	3	3	3	
Шляпный кронштейн	6	6	6	
Кронштейн хомута	6	6	6	
Хомут	6	6	6	
Кронштейн для фальцевой кровли	нет	6	нет	
Комплект крепежа	Болт М8*45 (длинный)	5	5	5
	Болт М8*20	18	42	18
	Шайба	23	47	23
	Гайка М8	35	59	35
	Шуруп 8*50	6	нет	6
	Уплотнитель из пластика h=7 мм	6	нет	нет
Уплотнитель из пластика h=14 мм	3	нет	нет	

### Соединение Кровельных ограждений в единый контур



Необходимо соблюдать направление труб ограждения с учетом их обжатия при стыковке с углом соединения кровельных ограждений.

### Комбинация кровельного ограждения со снегозадержателем



При монтаже кровельного ограждения установить в нижнее отверстие универсального кронштейна дополнительную трубу овальную 25x45 мм, длиной 3 м (не входит в комплект поставки), выполняющую функцию снегозадержателя.

### Комбинация кровельного ограждения с переходным мостиком



После монтажа регулирующего кронштейна на него сверху установить платформу переходного мостика (не входит в комплект поставки) и зафиксировать ее болтами. Опору ограждения закреплять к платформе переходного мостика.